



ALX803/07 ALTALENA CON SEGGIOLONE FAMILY

ALX803/07 SWING WITH HIGH CHAIR FAMILY

VISTA TRIDIMENSIONALE

THREE-DIMENSIONAL VIEW

SCHEDA TECNICA (TECHNICAL DATA SHEET)

ART. ALX803/07

20-10-2022

SCALA (SCALE)

LE MISURE SONO ESPRESSE IN MM. (MEASUREMENTS ARE EXPRESSED IN MM.)

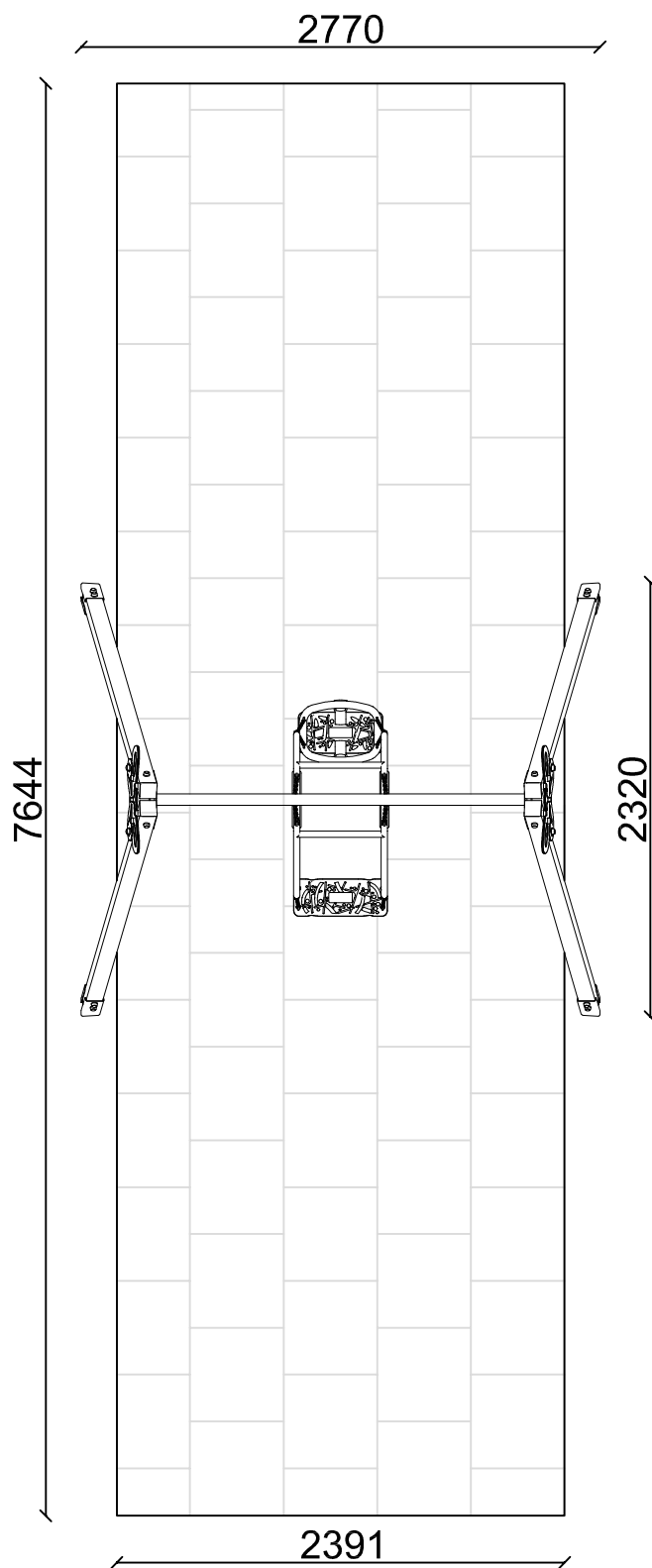
TOFFOLI
Giochi
Playgrounds for a playful world

TIEGI SRL

VIA BENEDETTO CROCE 7
Z.I. "CONDOTTI BARDINI"
31058 SUSEGANA (TV)
0438-460519


Ci riserviamo a termini di Legge la proprietà di questo disegno con divieto di renderlo comunque noto a terzi senza la nostra approvazione

FOGLIO 1 DI 5



PIANTA (PLAN)

AREA DI SICUREZZA (IMPACT AREA) 18,3MQ

SCHEDA TECNICA (TECHNICAL DATA SHEET)		
ART. ALX803/07	20-10-2022	SCALA (SCALE) 1:40
LE MISURE SONO ESPRESSE IN MM. (MEASUREMENTS ARE EXPRESSED IN MM.)		
 Playgrounds for a playful world	TIEGI SRL VIA BENEDETTO CROCE 7 Z.I. "CONDOTTI BARDINI" 31058 SUSEGANA (TV) 0438-460519	
	Ci riserviamo a termini di Legge la proprietà di questo disegno con divieto di renderlo comunque noto a terzi senza la nostra approvazione	
		FOGLIO 2 DI 5



ALTEZZA DI CADUTA MAX.
(MAX SEAT HEIGHT) 139 cm



INGOMBRO MASSIMO (OVERALL DIMENSION)
277 cm X 232 cm X 255 cm H.



ETA' DI UTILIZZO (AGE GROUP)
IL SEGGIOLINO DOPPIO FAMILY E'
DISPOSTO PER BAMBINO DA 1-3
ANNI, E UN ADULTO INSIEME,
SEMPRE PRESENTE IL BAMBINO
NON DEVE ESSERE SPINTO DA
SOLO



AREA DI SICUREZZA (IMPACT AREA)
239 cm X 764 cm



SUPERFICIE ANTITRAUMA
(MINIMUM SPACE) 18,3 MQ
Si raccomanda di utilizzare una superficie
antitrauma adatta all'altezza di caduta
massima (rif. EN1177)



NUMERO UTILIZZATORI MAX
(MAXIMUM NUMBER OF USERS) 2

SCHEDA TECNICA (TECHNICAL DATA SHEET)

ART. ALX803/07

20-10-2022

SCALA (SCALE)

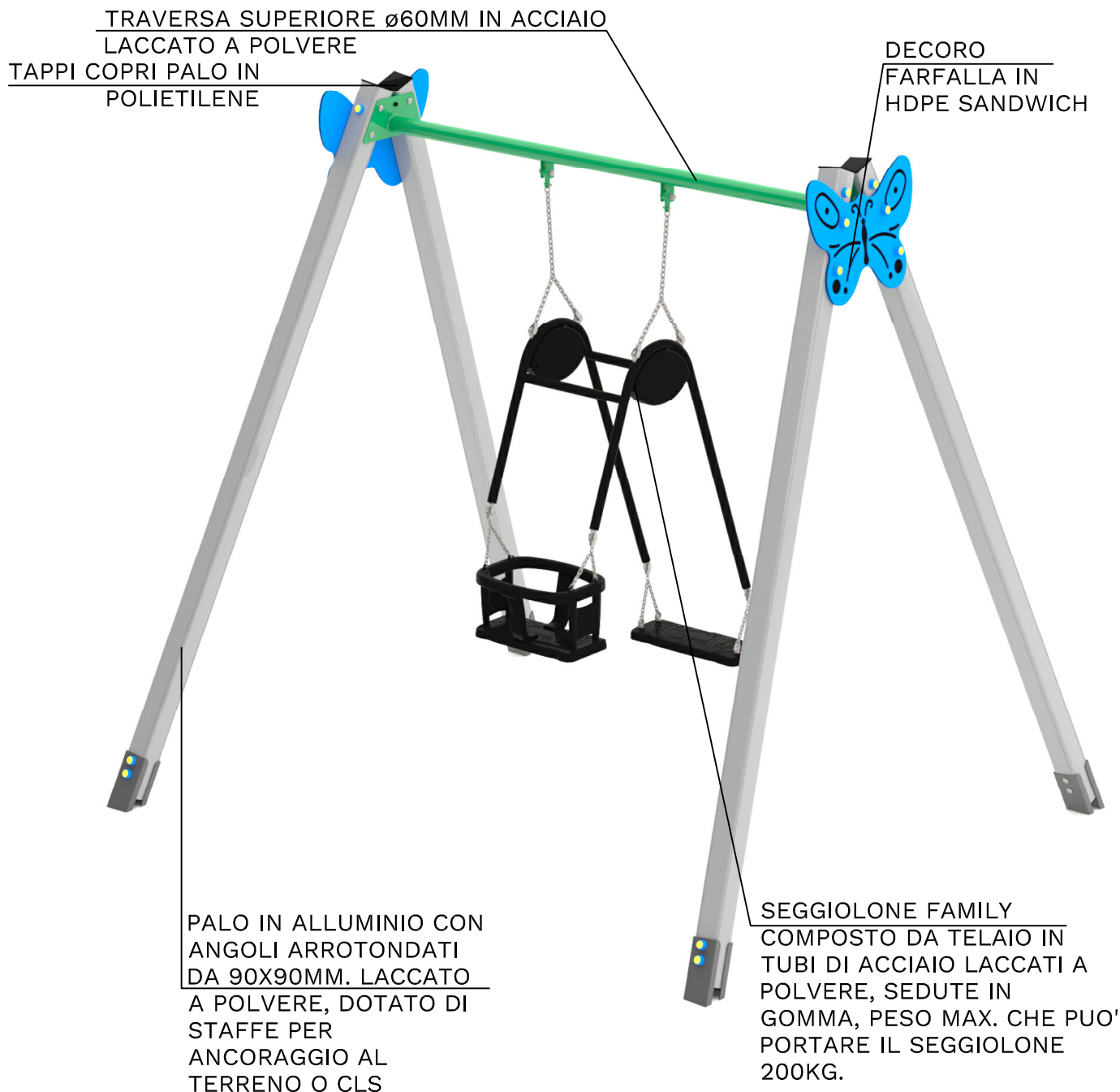
LE MISURE SONO ESPRESSE IN MM. (MEASUREMENTS ARE EXPRESSED IN MM.)

TOFFOLI
Giochi
Playgrounds for a playful world

TIEGI SRL
VIA BENEDETTO CROCE 7
Z.I. "CONDOTTI BARDINI"
31058 SUSEGANA (TV)
0438-460519

Ci riserviamo a termini di Legge la proprietà di questo disegno con divieto di renderlo comunque noto a terzi senza la nostra approvazione

FOGLIO 3 DI 5



TUTTI GLI ELEMENTI DI FISSAGGIO, VITI, DADI, RONDELLE ECC. SONO IN ACCIAIO ZINCATO E PROTETTI DA GHIERE E TAPPI IN POLIETILENE.

SCHEMA TECNICA (TECHNICAL DATA SHEET)

ART. ALX803/07

20-10-2022

SCALA (SCALE)

LE MISURE SONO ESPRESSE IN MM. (MEASUREMENTS ARE EXPRESSED IN MM.)

TOFFOLI
Giochi
Playgrounds for a playful world

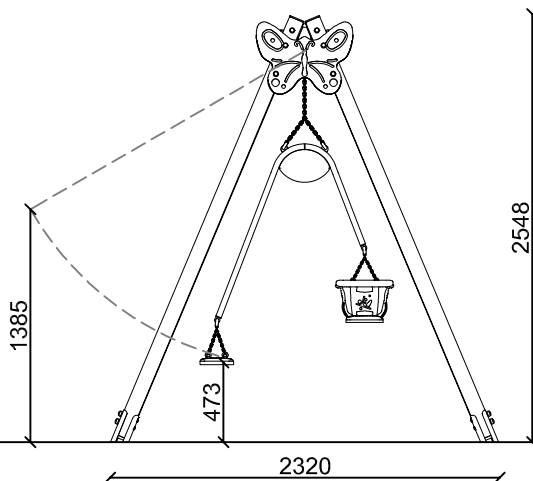
TIEGI SRL

VIA BENEDETTO CROCE 7
Z.I. "CONDOTTI BARDINI"
31058 SUSEGANA (TV)
0438-460519

Ci riserviamo a termini di Legge la proprietà di questo disegno con divieto di renderlo comunque noto a terzi senza la nostra approvazione

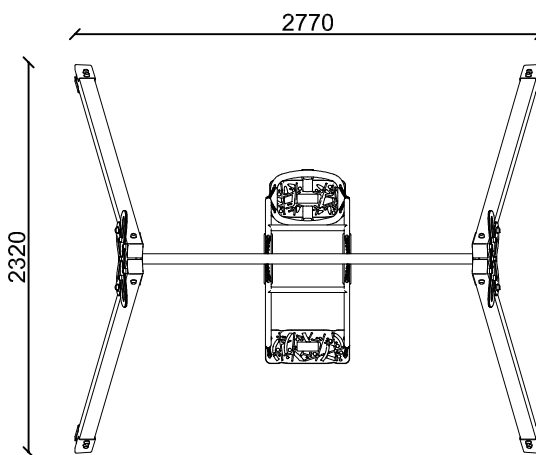
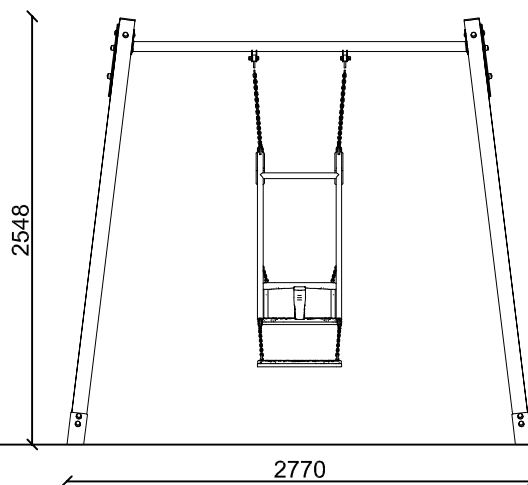
FOGLIO 4 DI 5

VISTA LATERALE
(LATERAL VIEW)



ALTEZZA MASSIMA DI
CADUTA LIBERA
(MAXIMUM HEIGHT OF THE
FREE FALL) CM 139

VISTA FRONTALE
(FRONTAL VIEW)



PIANTA (PLAN)

INGOMBRO MAX (OVERALL DIMENSIONS)

SCHEDA TECNICA (TECHNICAL DATA SHEET)

ART. ALX803/07

20-10-2022

SCALA (SCALE) 1:45

LE MISURE SONO ESPRESSE IN MM. (MEASUREMENTS ARE EXPRESSED IN MM.)



TIEGI SRL
VIA BENEDETTO CROCE 7
Z.I. "CONDOTTI BARDINI"
31058 SUSEGANA (TV)
0438-460519

Ci riserviamo a termini di Legge la proprietà di questo disegno con divieto di renderlo comunque noto a terzi senza la nostra approvazione

FOGLIO 5 DI 5